

XYTH642-P1 丝杆多轴组合



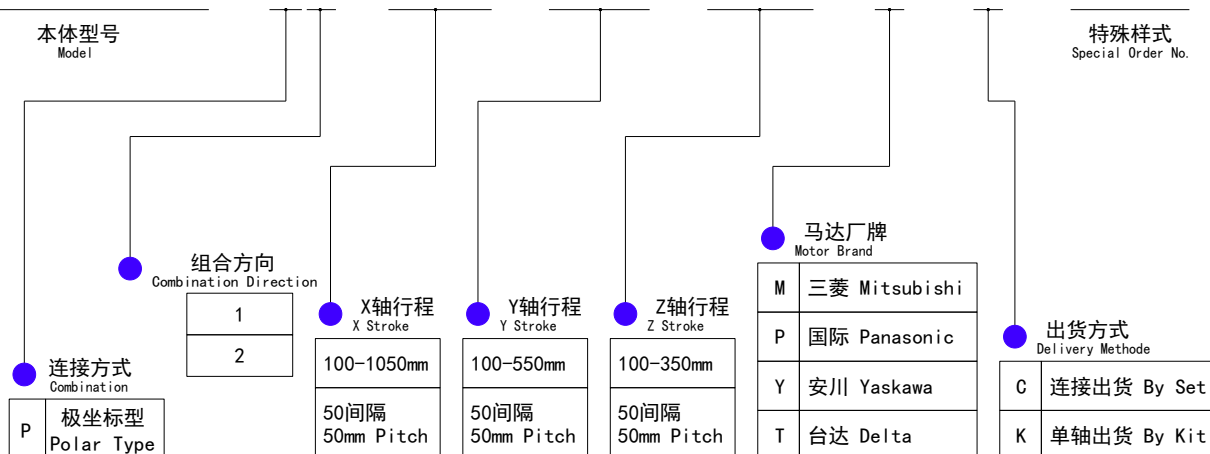
高可靠

高刚性

易维护

订购型号 Ordering Model

XYTH642 - P1 - 300 - 400 - 200 - M - C - 0001



技术参数 Specification

项目 Item	X轴 X axis	Y轴 Y axis	Z轴 Z axis
轴型式 Axis Construction	JTH135	JTH60	JTH100
位置重复精度 Repeatability (mm)	±0.01	±0.01	±0.01
螺杆导程 Ball Screw Lead (mm)	20	10	10
最高速度 Maximum Speed (mm/s) ※3	1000	500	500
标准行程 (50) 间隔 Stroke 50 mm Pitch (mm)	100-1050	100-350	100-550
AC伺服马达容量 AC Servo Motor Output (w)	400	100	200+刹车
使用环境 Environment	0-40°C, 85%RH Below		

最大可搬质量 Maximum Payload

Y轴行程 Y Stroke (mm)			
Z轴负载 Z Payload (kg)	150	250	350
100~550	4	3	2

最大行程 Maximum Stroke

X轴 X axis 1050mm

Y轴 Y axis 350mm

Z轴 Z axis 550mm

最大速度 Maximum Speed

X轴 X axis 1000mm/s

Y轴 Y axis 500mm/s

Z轴 Z axis 500mm/s

AC伺服马达容量 AC Servo Motor Output

X轴 X axis 400W

Y轴 Y axis 100W

Z轴 Z axis 200W+刹车

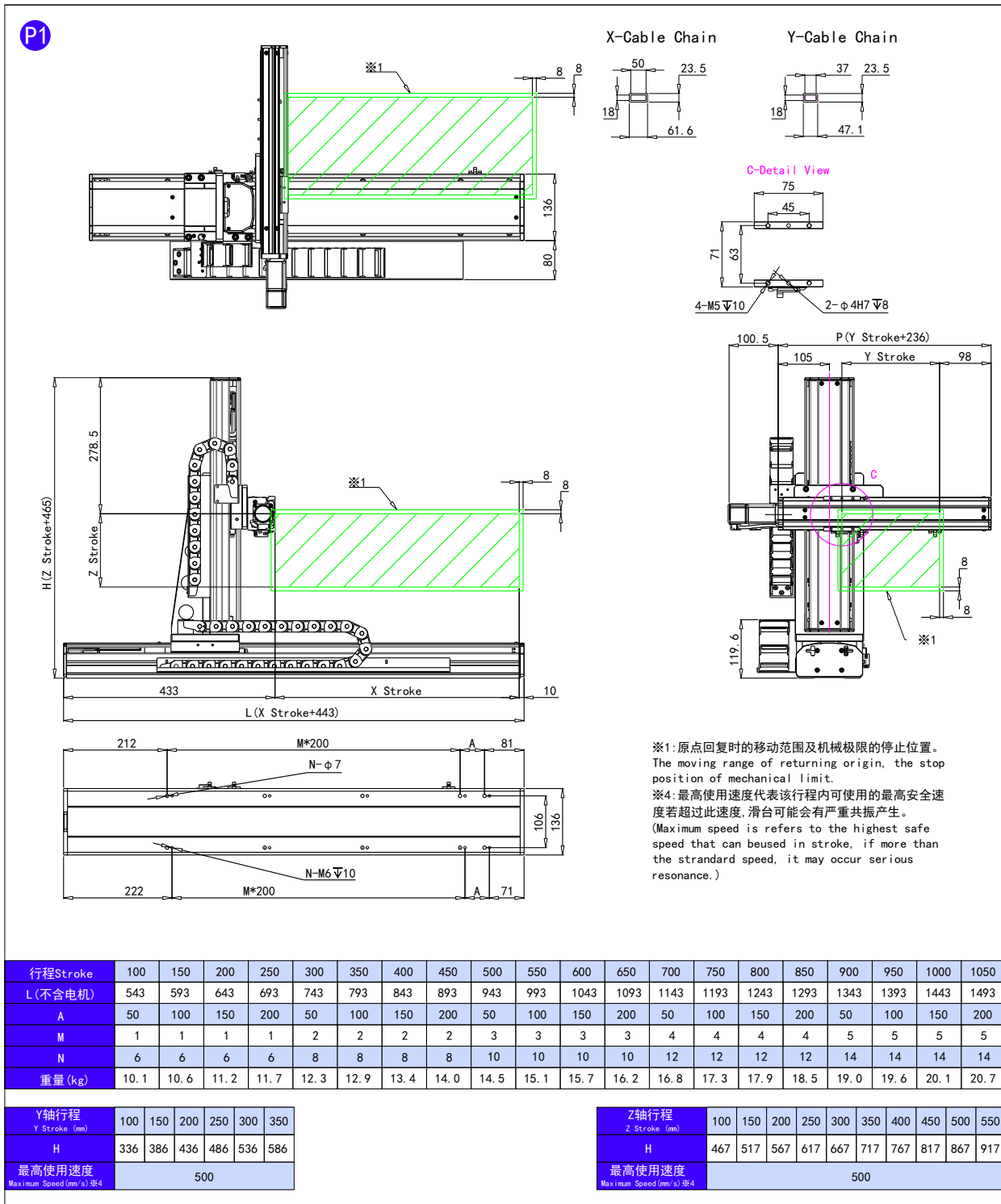
XYTH642-P1 丝杆多轴组合

高可靠

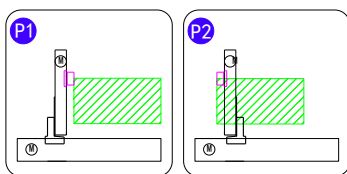
高刚性

易维护

XYTH642-P1 尺寸图 Size



连接方向 Combination Direction



配件规格 Spec. Details

X轴详细规格 X-axis Detail Spec.	→P013	Y轴详细规格 Y-axis Detail Spec.	→P001
Z轴详细规格 Z-axis Detail Spec.	→P009	电机品牌选定 Motor Brand Options	→P110