

JTH60半封闭丝杆型

高可靠

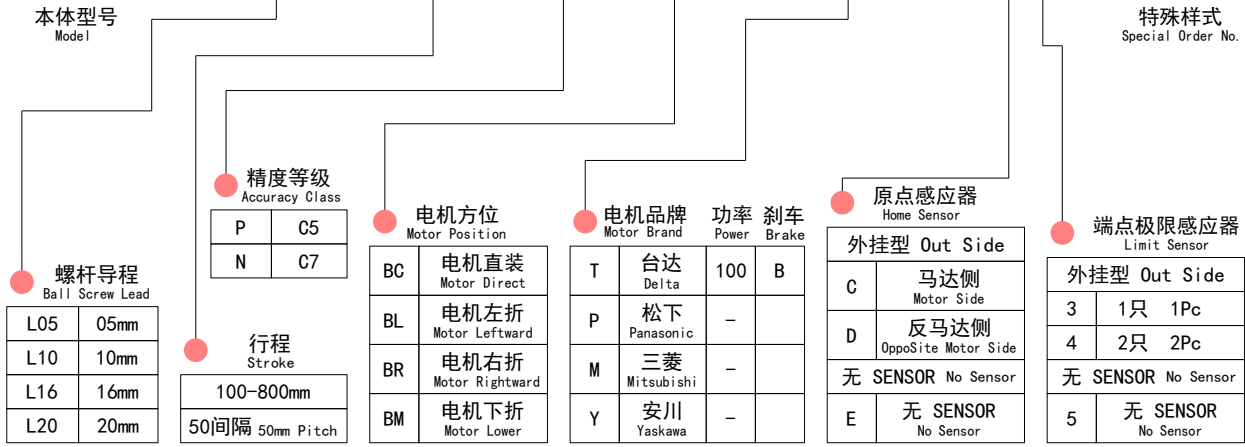
高刚性

易维护



订购型号 Ordering Model

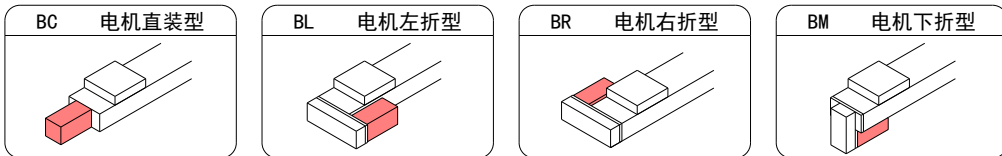
JTH60 - L05 - 300 - N - BC - T100B - C3 - 0001



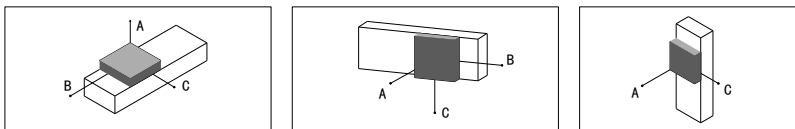
技术参数 Specification

| | | | | | |
|---------------------------|-------------------|-----|-----|------|----|
| 重复定位精度 Repeatability (mm) | ±0.01 | | | | |
| 电机功率 Motor output (w) | 100 | | | | |
| 滚珠丝杆外径 Ball Screw Φ (mm) | C7 Φ16 | | | | |
| 导程 Lead (mm) | 05 | 10 | 16 | 20 | |
| 最大搬运重量 Maximum Payload | 水平 Horizontal(kg) | 35 | 20 | 15 | 10 |
| | 垂直 Vertical(kg) | 10 | 7 | 4 | 2 |
| 最大推力 Rated Thrust (N) | 341 | 170 | 106 | 85 | |
| 最高速度 Maximum Speed (mm/s) | 250 | 500 | 800 | 1000 | |
| 线性滑轨形式 Linear Guide (mm) | 两列圆弧式x导轨 | | | | |

电机安装方向 Orientation



容许负载力矩表 Allowable overhang



| 水平安装使用 (mm) Horizontal Installation | | | | |
|-------------------------------------|------|-----|-----|-----|
| 导程 | 荷重 | A | B | C |
| Lead02 | 10kg | 600 | 55 | 147 |
| | 30kg | 160 | 13 | 36 |
| | - | - | - | - |
| Lead05 | 10kg | 500 | 43 | 107 |
| | 30kg | 125 | 10 | 24 |
| | - | - | - | - |
| Lead10 | 3kg | 790 | 145 | 310 |
| | 8kg | 280 | 49 | 107 |
| | 15kg | 135 | 23 | 50 |
| Lead20 | 3kg | 325 | 119 | 198 |
| | 6kg | 156 | 55 | 93 |
| | 10kg | 87 | 30 | 52 |

| 墙面安装使用 (mm) Wall Installation | | | | |
|-------------------------------|------|-----|-----|-----|
| 导程 | 荷重 | A | B | C |
| Lead02 | 15kg | 90 | 34 | 580 |
| | 30kg | 35 | 13 | 160 |
| | - | - | - | - |
| Lead05 | 15kg | 63 | 25 | 304 |
| | 30kg | 22 | 9 | 119 |
| | - | - | - | - |
| Lead10 | 3kg | 304 | 140 | 776 |
| | 8kg | 104 | 48 | 273 |
| | 15kg | 48 | 22 | 131 |
| Lead20 | 3kg | 193 | 116 | 321 |
| | 6kg | 91 | 54 | 153 |
| | 10kg | 50 | 30 | 86 |

| 垂直安装使用 (mm) Vertical Installation | | | |
|-----------------------------------|------|-----|-----|
| 导程 | 荷重 | A | C |
| Lead02 | 5kg | 125 | 125 |
| | 15kg | 42 | 42 |
| | - | - | - |
| Lead05 | 2kg | 250 | 250 |
| | 4kg | 125 | 125 |
| | 10kg | 50 | 50 |
| Lead10 | 1kg | 446 | 446 |
| | 2kg | 223 | 223 |
| | 5kg | 89 | 89 |
| Lead20 | 1kg | 353 | 353 |
| | 2kg | 177 | 177 |
| | - | - | - |

允许静态力矩 Static Loading Moment

| 水平安装使用 (Nm) Horizontal Installation | | |
|-------------------------------------|----|----|
| MY | MP | MR |
| 70 | 80 | 75 |

※力矩表所表示的数据, 代表重心。
The torque value in the chart indicate the center of gravity.

JTH60半封闭丝杆型

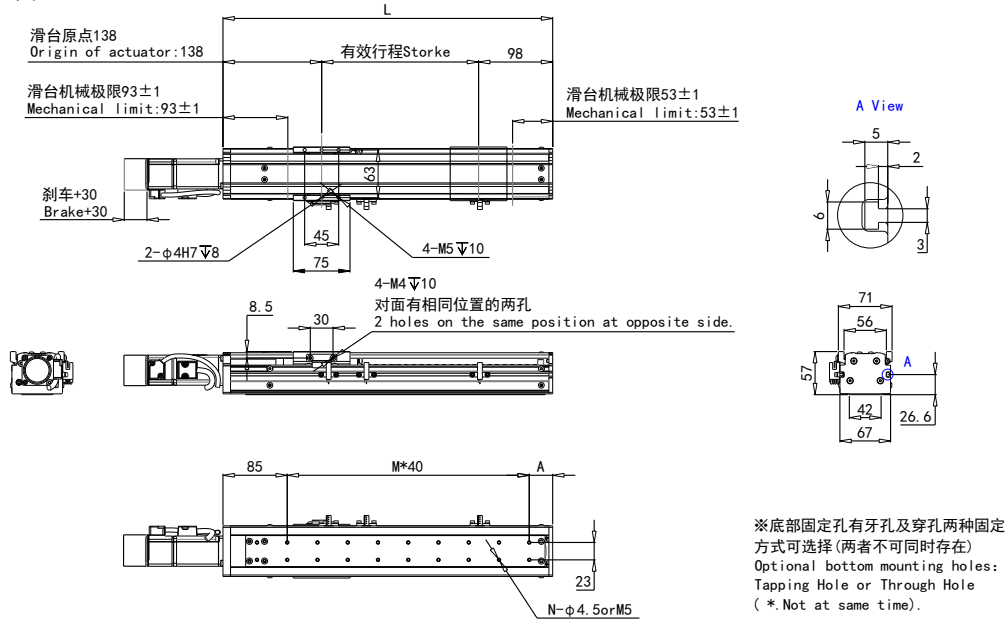
高可靠

高刚性

易维护

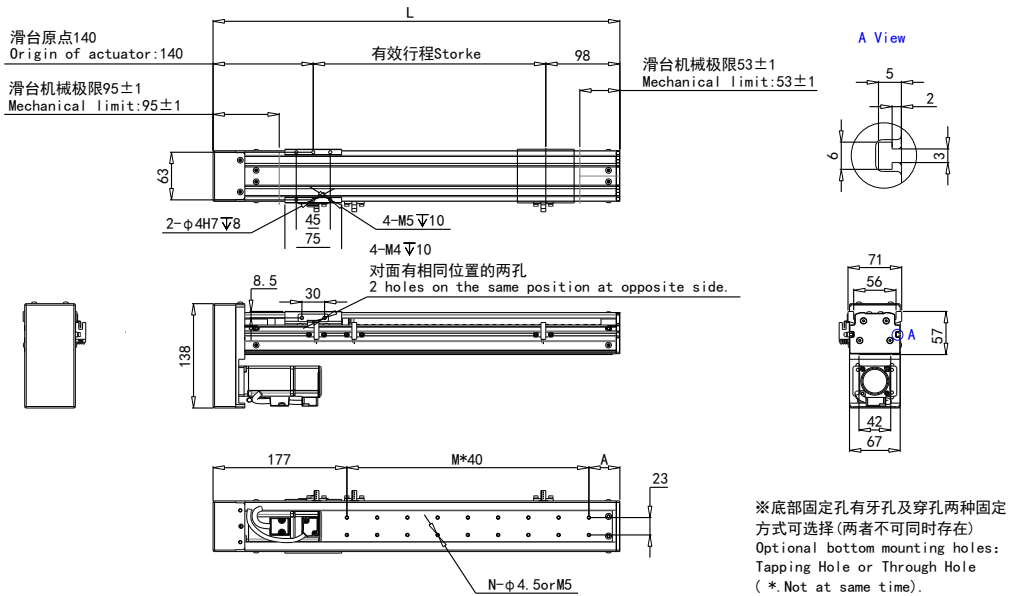
电机直装/电机下折 Motor Direct/Motor Lower

BC-电机直装 Motor Direct



| 行程Stroke | 100 | 150 | 200 | 250 | 300 | 350 | 400 | 450 | 500 | 550 | 600 | 650 | 700 | 750 | 800 |
|----------|-----|-----|-----|-----|-----|-----|-----|-----|-----|-----|-----|-----|-----|-----|------|
| L(不含电机) | 336 | 386 | 436 | 486 | 536 | 586 | 636 | 686 | 736 | 786 | 836 | 886 | 936 | 986 | 1036 |
| A | 31 | 41 | 31 | 41 | 31 | 41 | 31 | 41 | 31 | 41 | 31 | 41 | 31 | 41 | 31 |
| M | 6 | 7 | 9 | 10 | 11 | 12 | 14 | 15 | 16 | 17 | 19 | 20 | 21 | 22 | 24 |
| N | 12 | 14 | 18 | 20 | 22 | 24 | 28 | 30 | 32 | 34 | 38 | 40 | 42 | 44 | 48 |
| 重量(kg) | 3.0 | 3.2 | 3.5 | 3.7 | 4.0 | 4.2 | 4.5 | 4.7 | 5.0 | 5.2 | 5.5 | 5.7 | 6.0 | 6.2 | 6.5 |

M-电机下折 Motor Lower



| 行程Stroke | 100 | 150 | 200 | 250 | 300 | 350 | 400 | 450 | 500 | 550 | 600 | 650 | 700 | 750 | 800 |
|----------|-----|-----|-----|-----|-----|-----|-----|-----|-----|-----|-----|-----|-----|-----|------|
| L(不含电机) | 338 | 388 | 438 | 488 | 538 | 588 | 638 | 688 | 738 | 788 | 838 | 888 | 938 | 988 | 1038 |
| A | 41 | 31 | 41 | 31 | 41 | 31 | 41 | 31 | 41 | 31 | 41 | 31 | 41 | 31 | 41 |
| M | 7 | 8 | 9 | 11 | 12 | 13 | 14 | 16 | 17 | 18 | 19 | 21 | 22 | 23 | 24 |
| N | 14 | 16 | 18 | 22 | 24 | 26 | 28 | 32 | 34 | 36 | 38 | 42 | 44 | 46 | 48 |
| 重量(kg) | 3.0 | 3.2 | 3.5 | 3.7 | 4.0 | 4.2 | 4.5 | 4.7 | 5.0 | 5.2 | 5.5 | 5.7 | 6.0 | 6.2 | 6.5 |

应用案例
Applicati ons

半封闭丝杆型
Standard/Bal l Screw

半封闭皮带型
Standard/Bel t type

全封闭丝杆型
CleanRoom/Bal l Screw

全封闭皮带型
CleanRoom/Bel t type

丝杆多轴组合
Multi Axis/Bal l Screw

皮带多轴组合
Multi Axis/Bel t type

JTH60半封闭丝杆型

高可靠

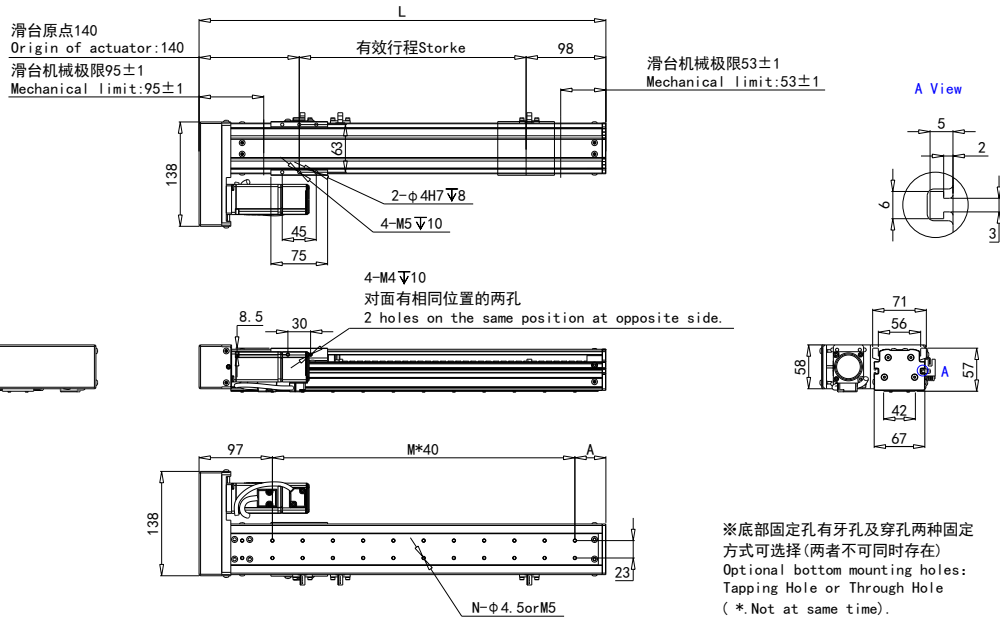
高刚性

易维护



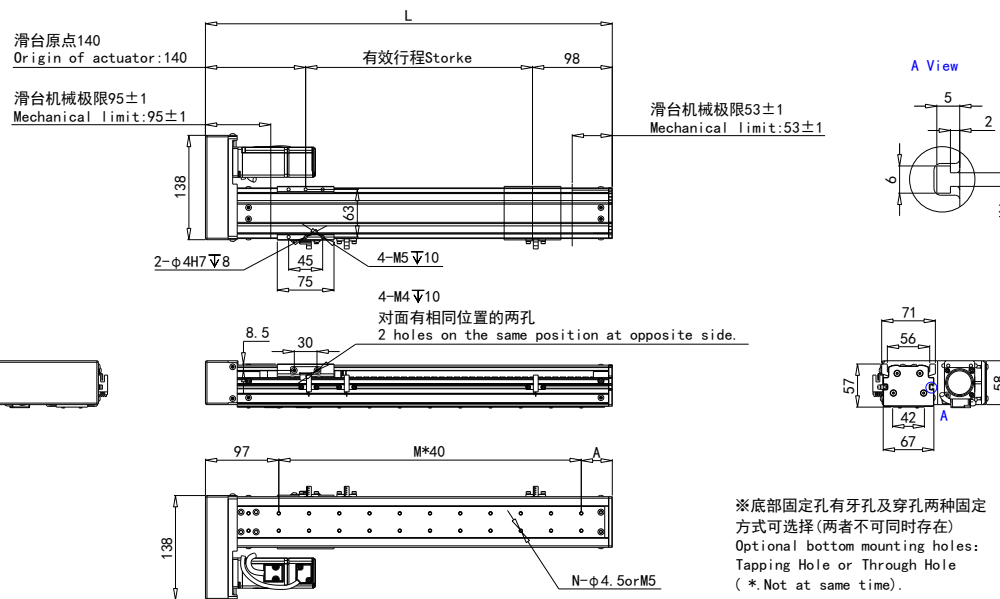
电机左折/电机右折 Motor Leftward/Motor Rightward

BC-电机左折 Motor Leftward



| 行程Stroke | 100 | 150 | 200 | 250 | 300 | 350 | 400 | 450 | 500 | 550 | 600 | 650 | 700 | 750 | 800 |
|----------|-----|-----|-----|-----|-----|-----|-----|-----|-----|-----|-----|-----|-----|-----|------|
| L(不含电机) | 338 | 388 | 438 | 488 | 538 | 588 | 638 | 688 | 738 | 788 | 838 | 888 | 938 | 988 | 1038 |
| A | 41 | 31 | 41 | 31 | 41 | 31 | 41 | 31 | 41 | 31 | 41 | 31 | 41 | 31 | 41 |
| M | 7 | 8 | 9 | 11 | 12 | 13 | 14 | 16 | 17 | 18 | 19 | 21 | 22 | 23 | 24 |
| N | 14 | 16 | 18 | 22 | 24 | 26 | 28 | 32 | 34 | 36 | 38 | 42 | 44 | 46 | 48 |
| 重量(kg) | 3.0 | 3.2 | 3.5 | 3.7 | 4.0 | 4.2 | 4.5 | 4.7 | 5.0 | 5.2 | 5.5 | 5.7 | 6.0 | 6.2 | 6.5 |

M-电机右折 Motor Rightward



| 行程Stroke | 100 | 150 | 200 | 250 | 300 | 350 | 400 | 450 | 500 | 550 | 600 | 650 | 700 | 750 | 800 |
|----------|-----|-----|-----|-----|-----|-----|-----|-----|-----|-----|-----|-----|-----|-----|------|
| L(不含电机) | 338 | 388 | 438 | 488 | 538 | 588 | 638 | 688 | 738 | 788 | 838 | 888 | 938 | 988 | 1038 |
| A | 41 | 31 | 41 | 31 | 41 | 31 | 41 | 31 | 41 | 31 | 41 | 31 | 41 | 31 | 41 |
| M | 7 | 8 | 9 | 11 | 12 | 13 | 14 | 16 | 17 | 18 | 19 | 21 | 22 | 23 | 24 |
| N | 14 | 16 | 18 | 22 | 24 | 26 | 28 | 32 | 34 | 36 | 38 | 42 | 44 | 46 | 48 |
| 重量(kg) | 3.0 | 3.2 | 3.5 | 3.7 | 4.0 | 4.2 | 4.5 | 4.7 | 5.0 | 5.2 | 5.5 | 5.7 | 6.0 | 6.2 | 6.5 |

JTH60半封闭丝杆型

高可靠

高刚性

易维护

MEMO

应用案例
Applications

半封闭丝杆型
Standard/Ball Screw

半封闭皮带型
Standard/Belt type

全封闭丝杆型
CleanRoom/Ball Screw

全封闭皮带型
CleanRoom/Belt type

丝杆多轴组合
MultiAxis/Ball Screw

皮带多轴组合
MultiAxis/Belt type