

# JTH135半封闭丝杆型

高可靠

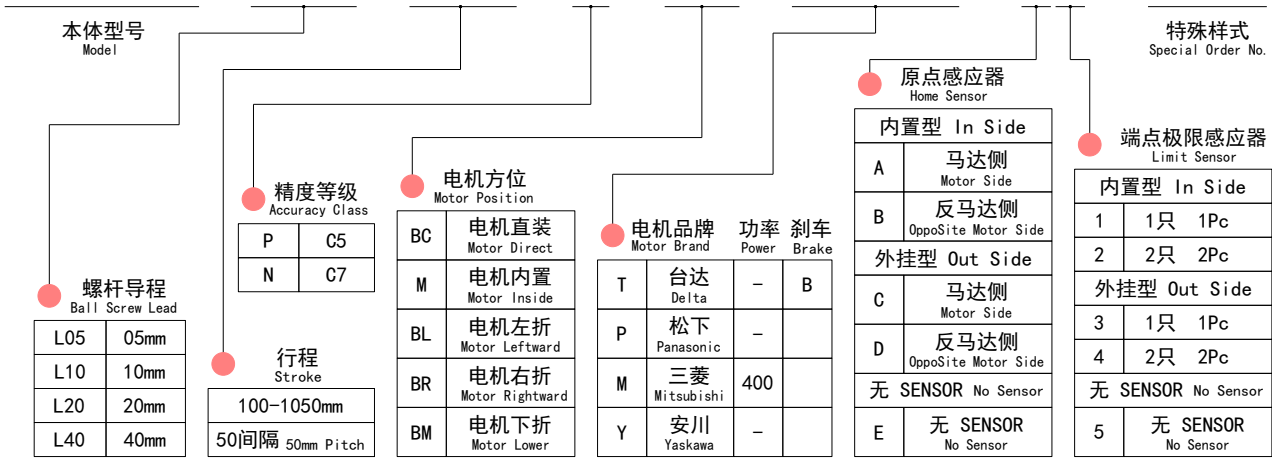
高刚性

易维护



## 订购型号 Ordering Model

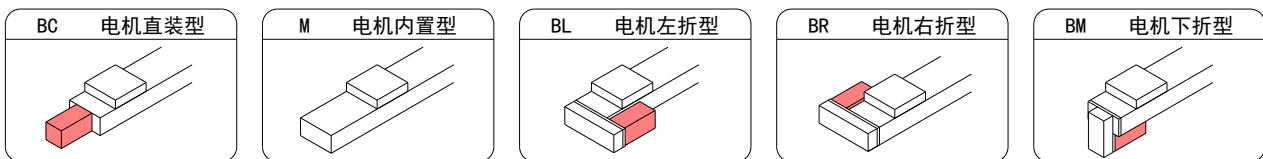
# JTH135 - L05 - 300 - N - BC - T400B - C3 - 0001



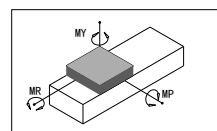
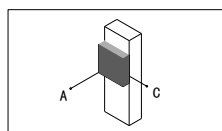
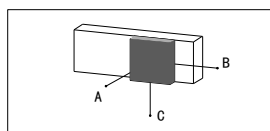
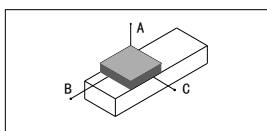
## 技术参数 Specification

重复定位精度 Repeatability (mm)	±0.01			
电机功率 Motor output (w)	400			
滚珠丝杆外径 Ball Screw Φ (mm)	C7 Φ20			
导程 Lead (mm)	05	10	20	40
最大搬运重量 Maximum Payload	水平 Horizontal(kg)	110	88	40
	垂直 Vertical(kg)	33	22	8
最大推力 Rated Thrust (N)	1388	694	347	174
最高速度 Maximum Speed (mm/s)	250	500	1000	2000
线性滑轨形式 Linear Guide (mm)	四列圆弧式x2导轨			

## 电机安装方向 Orientation



## 容许负载力矩表 Allowable overhang



水平安装使用 (mm) Horizontal Installation				
导程	荷重	A	B	C
Lead05	60kg	2512	242	232
	80kg	1811	172	164
	110kg	1284	114	108
Lead10	30kg	2727	470	430
	50kg	1577	266	242
	80kg	854	134	122
Lead20	10kg	2304	1222	1028
	20kg	1443	540	451
	48kg	860	277	233
Lead40	10kg	1555	840	623
	15kg	1033	545	405
	-	-	-	-

墙面安装使用 (mm) Wall Installation				
导程	荷重	A	B	C
Lead05	55kg	257	269	2883
	75kg	178	186	2000
	110kg	108	114	1284
Lead10	35kg	363	395	2368
	55kg	218	238	1445
	88kg	123	1134	854
Lead20	12kg	854	1019	2552
	20kg	500	596	1588
	40kg	233	277	860
Lead40	8kg	787	1060	1980
	15kg	405	545	1033
	-	-	-	-

垂直安装使用 (mm) Vertical Installation			
导程	荷重	A	C
Lead05	15kg	1118	1118
	22kg	770	770
	33kg	513	513
Lead10	10kg	1500	1500
	14kg	1072	1072
	22kg	682	682
Lead20	7kg	1700	1700
	10kg	1188	1188
	-	-	-
Lead40	5kg	1503	1503
	-	-	-
	-	-	-

水平安装使用 (Nm) Horizontal Installation		
MY	MP	MR
551	552	485

※力矩表所表示的数据, 代表重心。  
The torque value in the chart indicate the center of gravity.

# JTH135半封闭丝杆型

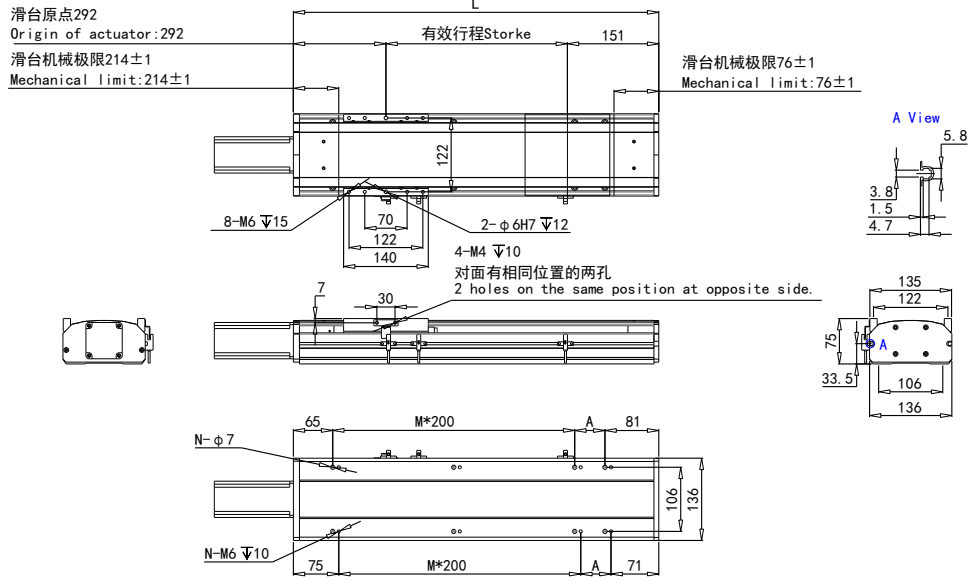
高可靠

高刚性

易维护

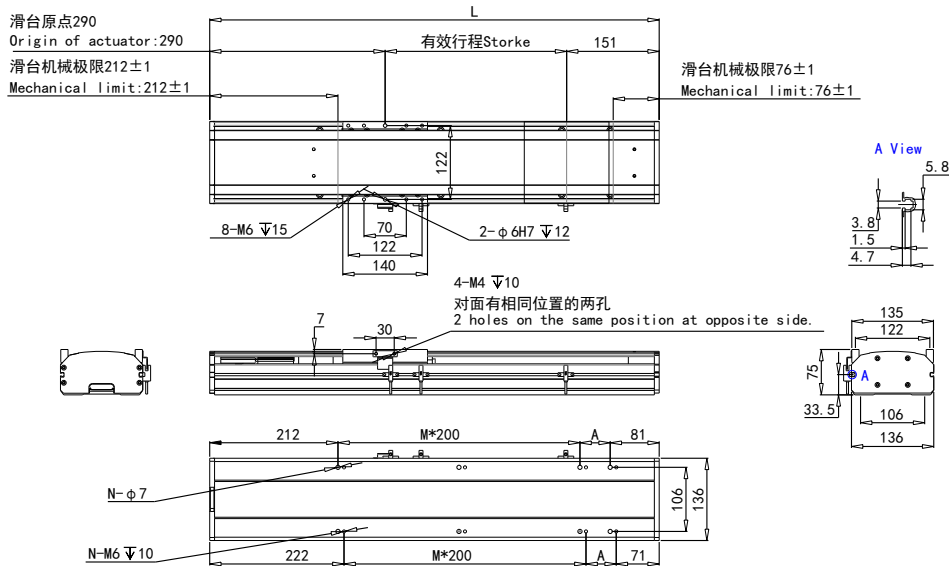
电机直装/电机内置 Motor Direct/Motor Inside

## BC-电机直装 Motor Direct



行程Stroke	100	150	200	250	300	350	400	450	500	550	600	650	700	750	800	850	900	950	1000	1050
L(不含电机)	404	454	504	554	604	654	704	754	804	854	904	954	1004	1054	1104	1154	1204	1254	1304	1354
A	50	100	150	200	50	100	150	200	50	100	150	200	50	100	150	200	50	100	150	200
M	1	1	1	1	2	2	2	2	3	3	3	3	4	4	4	4	5	5	5	5
N	6	6	6	6	8	8	8	8	10	10	10	10	12	12	12	12	14	14	14	14
重量(kg)	9.3	9.9	10.4	11.0	11.5	12.1	12.6	13.2	13.7	14.3	14.8	15.4	15.9	16.5	17.0	17.6	18.1	18.7	19.2	19.8

## M-电机内置 Motor Inside



行程Stroke	100	150	200	250	300	350	400	450	500	550	600	650	700	750	800	850	900	950	1000	1050
L(不含电机)	543	593	643	693	743	793	843	893	943	993	1043	1093	1143	1193	1243	1293	1343	1393	1443	1493
A	50	100	150	200	50	100	150	200	50	100	150	200	50	100	150	200	50	100	150	200
M	1	1	1	1	2	2	2	2	3	3	3	3	4	4	4	4	5	5	5	5
N	6	6	6	6	8	8	8	8	10	10	10	10	12	12	12	12	14	14	14	14
重量(kg)	10.1	10.6	11.2	11.7	12.3	12.9	13.4	14.0	14.5	15.1	15.7	16.2	16.8	17.3	17.9	18.5	19.0	19.6	20.1	20.7

# JTH135半封闭丝杆型

高可靠

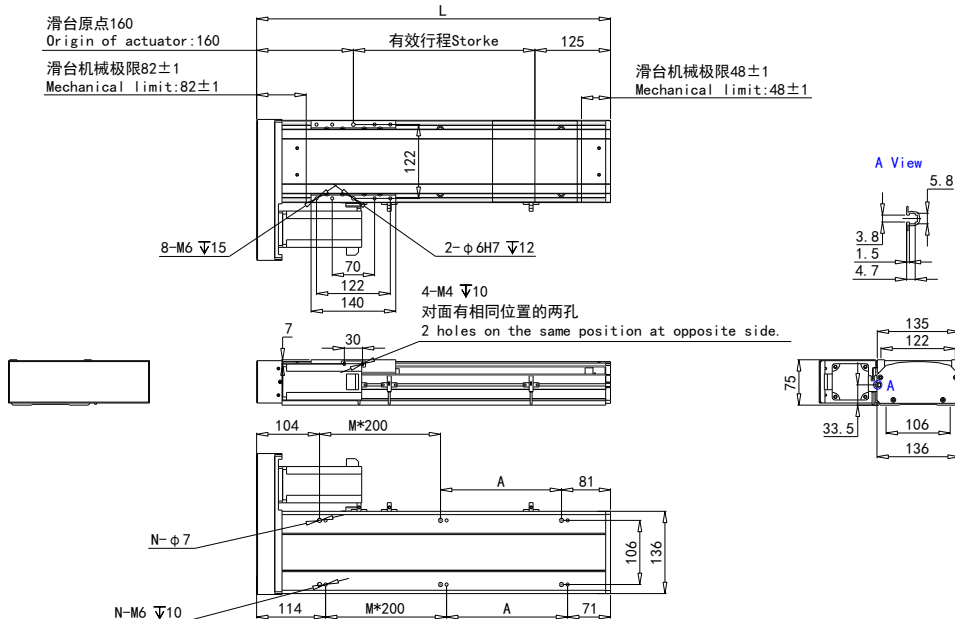
高刚性

易维护



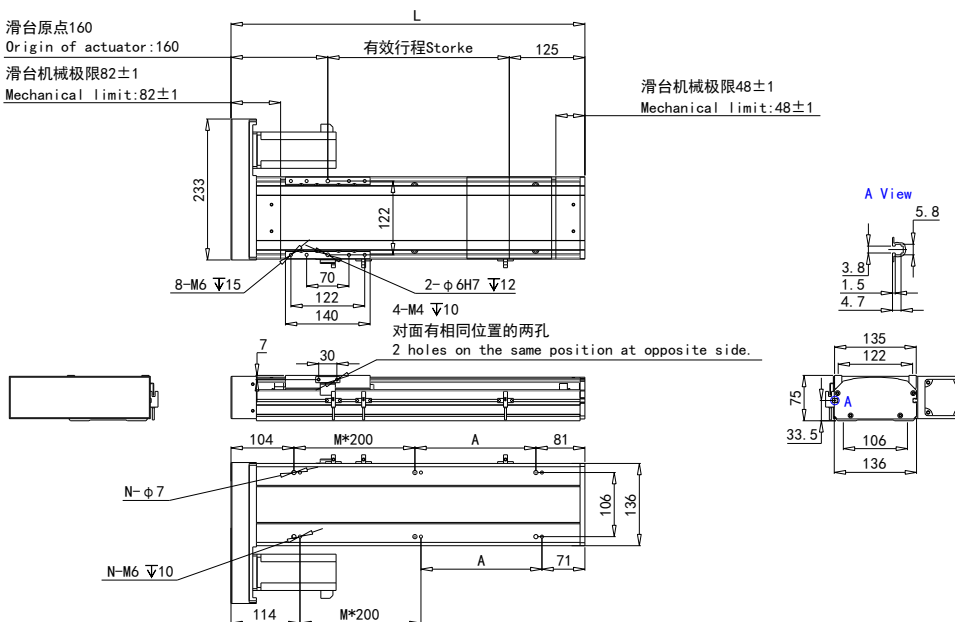
电机左折/电机右折 Motor Leftward/Motor Rightward

## BL-电机左折 Motor Leftward



行程Stroke	100	150	200	250	300	350	400	450	500	550	600	650	700	750	800	850	900	950	1000	1050
L(不含电机)	385	435	485	535	585	635	685	735	785	835	885	935	985	1035	1085	1135	1185	1235	1285	1335
A	200	50	100	150	200	50	100	150	200	50	100	150	200	50	100	150	200	50	100	150
M	0	1	1	1	1	2	2	2	2	3	3	3	3	4	4	4	4	5	5	5
N	4	6	6	6	6	8	8	8	8	10	10	10	10	12	12	12	12	14	14	14
重量(kg)	9.9	10.5	11.0	11.6	12.1	12.6	13.2	13.7	14.3	14.8	15.3	15.9	16.4	17.0	17.5	18.0	18.6	19.1	19.7	20.2

## BR-电机右折 Motor Rightward



行程Stroke	100	150	200	250	300	350	400	450	500	550	600	650	700	750	800	850	900	950	1000	1050
L(不含电机)	385	435	485	535	585	635	685	735	785	835	885	935	985	1035	1085	1135	1185	1235	1285	1335
A	200	50	100	150	200	50	100	150	200	50	100	150	200	50	100	150	200	50	100	150
M	0	1	1	1	1	2	2	2	2	3	3	3	3	4	4	4	4	5	5	5
N	4	6	6	6	6	8	8	8	8	10	10	10	10	12	12	12	12	14	14	14
重量(kg)	9.9	10.5	11.0	11.6	12.1	12.6	13.2	13.7	14.3	14.8	15.3	15.9	16.4	17.0	17.5	18.0	18.6	19.1	19.7	20.2

# JTH135半封闭丝杆型

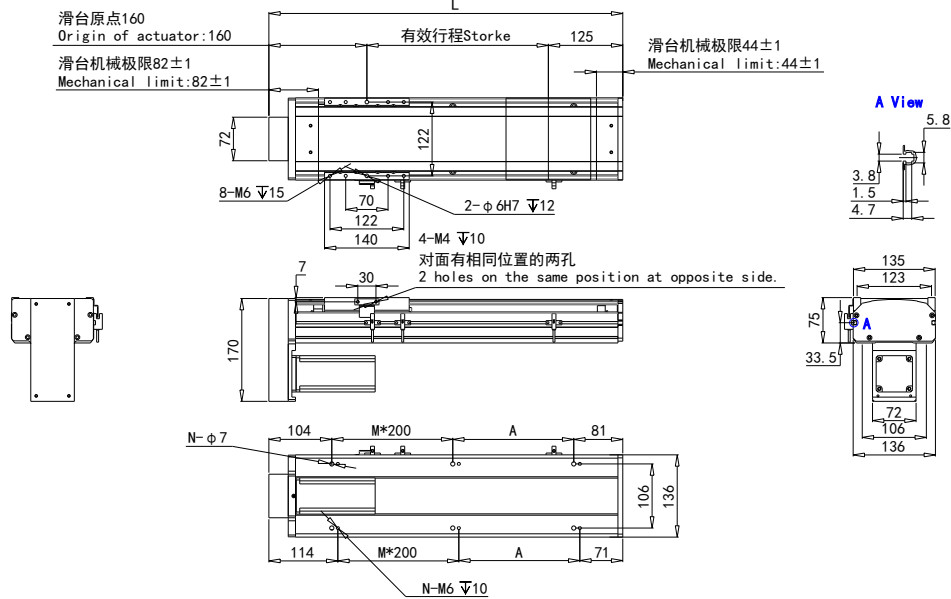
高可靠

高刚性

易维护

## 电机下折 Motor Lower

### BM-电机下折 Motor Lower



行程Stroke	100	150	200	250	300	350	400	450	500	550	600	650	700	750	800	850	900	950	1000	1050
L(不含电机)	385	435	485	535	585	635	685	735	785	835	885	935	985	1035	1085	1135	1185	1235	1285	1335
A	200	50	100	150	200	50	100	150	200	50	100	150	200	50	100	150	200	50	100	150
M	0	1	1	1	1	2	2	2	2	3	3	3	3	4	4	4	4	5	5	5
N	4	6	6	6	6	8	8	8	8	10	10	10	10	12	12	12	12	14	14	14
重量(kg)	9.9	10.5	11.0	11.6	12.1	12.6	13.2	13.7	14.3	14.8	15.3	15.9	16.4	17.0	17.5	18.0	18.6	19.1	19.7	20.2

应用案例  
Applications

半封闭丝杆型  
Standard/Ball Screw

半封闭皮带型  
Standard/Belt type

全封闭丝杆型  
Cleanroom/Ball Screw

全封闭皮带型  
Cleanroom/Belt type

丝杆多轴组合  
Multi-Axis/Ball Screw

皮带多轴组合  
Multi-Axis/Belt type